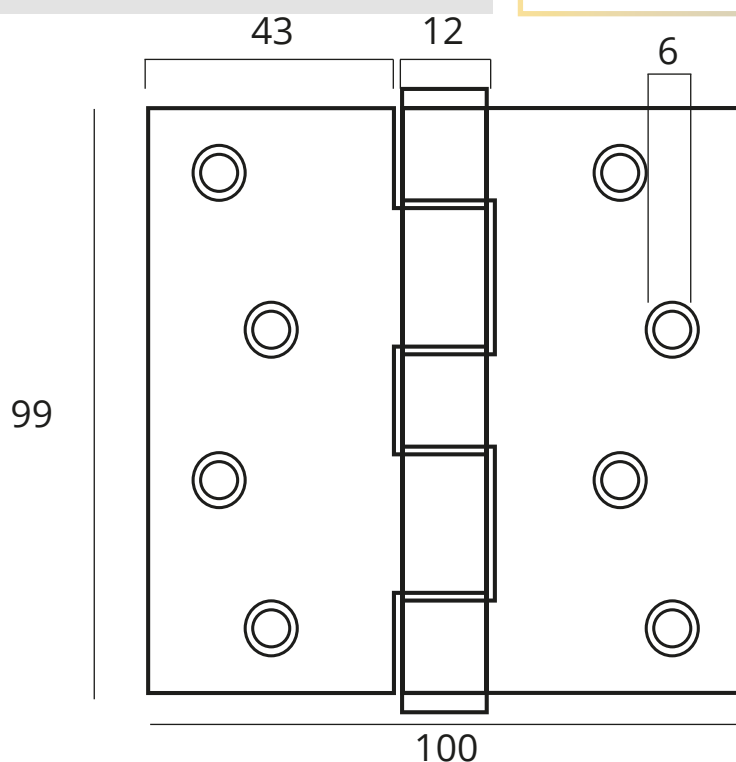


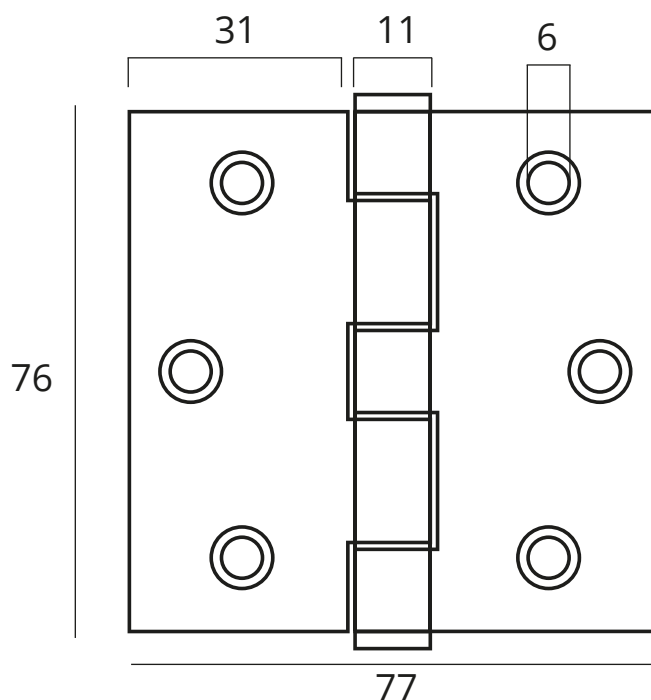
## ESPECIFICACIÓN TÉCNICA: BISAGRA CAPUCHINA 4"x4"x2.5 mm.

- ▶ **PRODUCTO:**  
Bisagra capuchina
- ▶ **MATERIAL DE CUERPO:**  
-Acero Inoxidable
- ▶ **ACABADO:**  
-Acero
- ▶ **ESPESOR:**  
-2.5 mm.
- ▶ **APLICACIÓN:**  
-Para puertas de madera o metal.
- ▶ **CONTENIDO:**  
- 02 bisagras  
- Tornillos de fijación
- ▶ **PRESENTACIÓN:**  
Caja x 02 bisagras



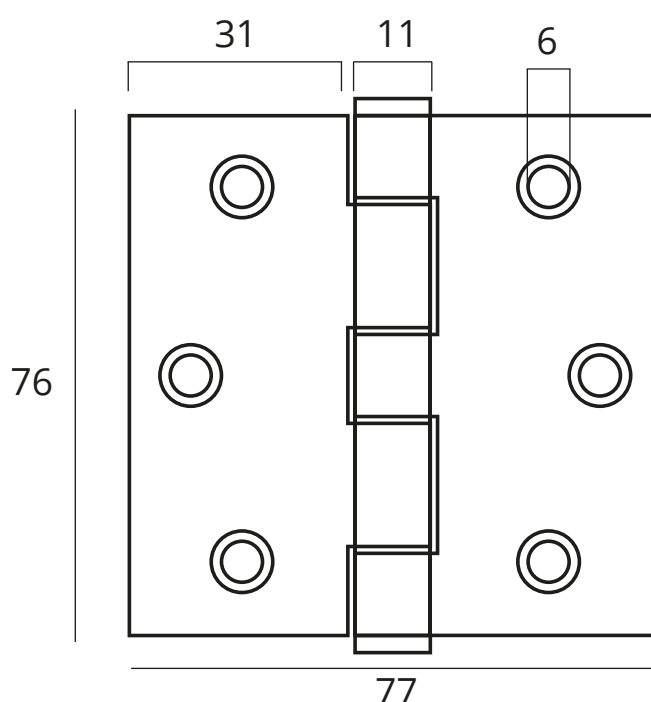
## ESPECIFICACIÓN TÉCNICA: BISAGRA CAPUCHINA 3.5"x3.5"x2.5 mm.

- ▶ **PRODUCTO:**  
Bisagra capuchina
- ▶ **MATERIAL DE CUERPO:**  
-Acero Inoxidable
- ▶ **ACABADO:**  
-Acero
- ▶ **ESPESOR:**  
-2.5 mm.
- ▶ **APLICACIÓN:**  
-Para puertas de madera o metal.
- ▶ **CONTENIDO:**  
- 02 bisagras  
- Tornillos de fijación
- ▶ **PRESENTACIÓN:**  
Caja x 02 bisagras



## ESPECIFICACIÓN TÉCNICA: BISAGRA CAPUCHINA 3"x3"x2 mm.

- ▶ **PRODUCTO:**  
Bisagra capuchina
- ▶ **MATERIAL DE CUERPO:**  
-Acero Inoxidable
- ▶ **ACABADO:**  
-Acero
- ▶ **ESPESOR:**  
-2 mm.
- ▶ **APLICACIÓN:**  
-Para puertas de madera o metal.
- ▶ **CONTENIDO:**  
- 02 bisagras  
- Tornillos de fijación
- ▶ **PRESENTACIÓN:**  
Caja x 02 bisagras



## ESPECIFICACIÓN TÉCNICA: BISAGRA CAPUCHINA 4"x3"x2.5 mm.

- ▶ **PRODUCTO:**  
Bisagra capuchina
- ▶ **MATERIAL DE CUERPO:**  
-Acero Inoxidable
- ▶ **ACABADO:**  
-Acero
- ▶ **ESPESOR:**  
-2.5 mm.
- ▶ **APLICACIÓN:**  
-Para puertas de madera o metal.
- ▶ **CONTENIDO:**  
- 02 bisagras  
- Tornillos de fijación
- ▶ **PRESENTACIÓN:**  
Caja x 02 bisagras

